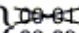

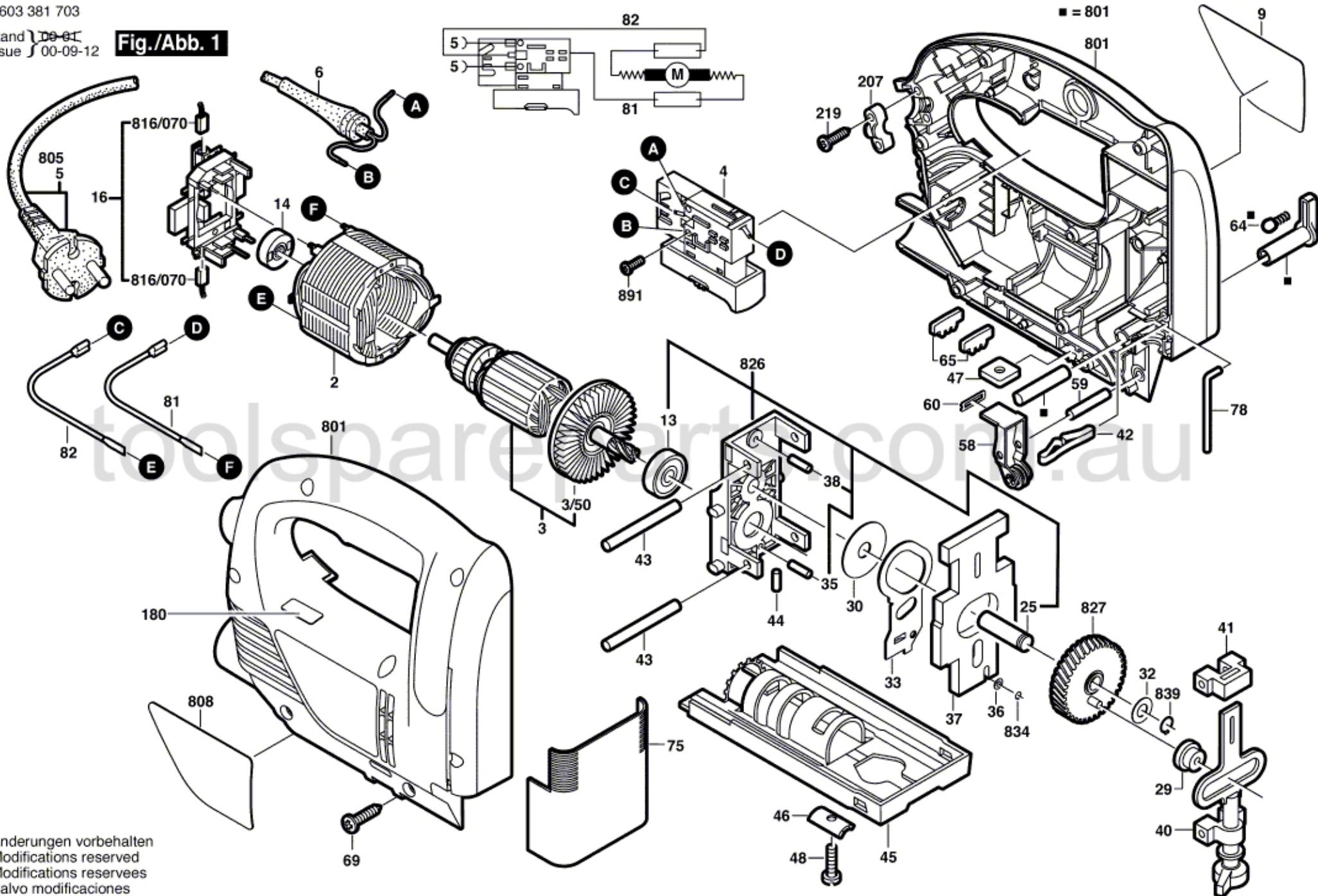


0 603 381 703

Stand  01  
Issue  00-09-12

**Fig./Abb. 1**



Änderungen vorbehalten  
Modifications reserved  
Modificaciones reservadas  
Salvo modificaciones